

БЫСТРОДЕЙСТВУЮЩАЯ ЗАГЛУШКА ONIS:
ЭФФЕКТИВНАЯ АЛЬТЕРНАТИВА ТРАДИЦИОННЫМ
СПОСОБАМ ПЕРЕКРЫТИЯ ТРУБОПРОВОДОВ



AMERICAN АМЕРИКАНСКИЙ
PETROLEUM ИНСТИТУТ
INSTITUTE НЕФТИ

ЗАГЛУШКИ ONIS ОГНЕСТОЙКОЙ КОНСТРУКЦИИ



Заглушки ONIS обеспечивают 100% надёжность,
сокращая время простоя и повышая безопасность

Основываясь на 30-тилетнем опыте производства и научно-исследовательских разработках ONIS представляет свою технологию производства заглушек огнестойкой конструкции. Целостность и сохранность заглушки, находящейся в эпицентре пожара, гарантированы.

РИСКИ ПОЖАРА

В случае пожара температура пламени может причинить серьёзный ущерб оборудованию

- Разрушение уплотнений
- Термическое расширение деталей, работающих под давлением

Последствия:

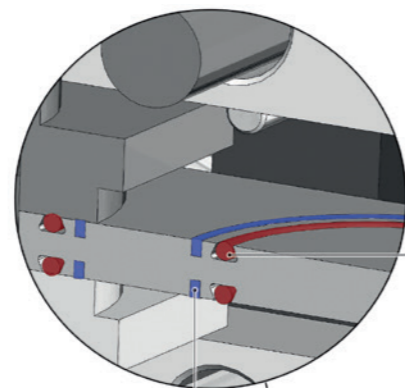
- Протечки вследствие разрушения уплотнений
- Протечки вследствие разгерметизации заглушки
- Невозможность управления заглушкой



ONIS ОГНЕСТОЙКОЙ КОНСТРУКЦИИ

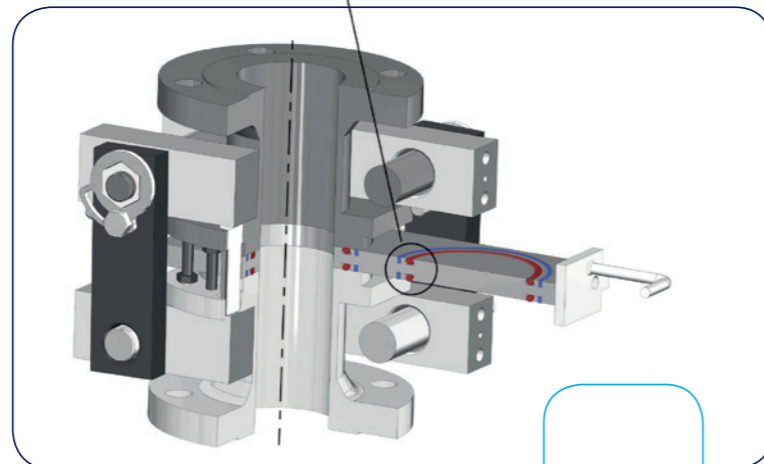
ПРЕИМУЩЕСТВА

- Превосходная механическая сопротивляемость высокой температуре языков пламени
- Улучшенная термическая защита уплотнений: огнестойкое графитовое уплотнение защищает уплотнение из эластомера
- После ликвидации пожара заглушкой можно управлять
- После пожара сохраняется та же высокая степень герметичности



Кольцо круглого сечения из эластомера

Прокладка из графита

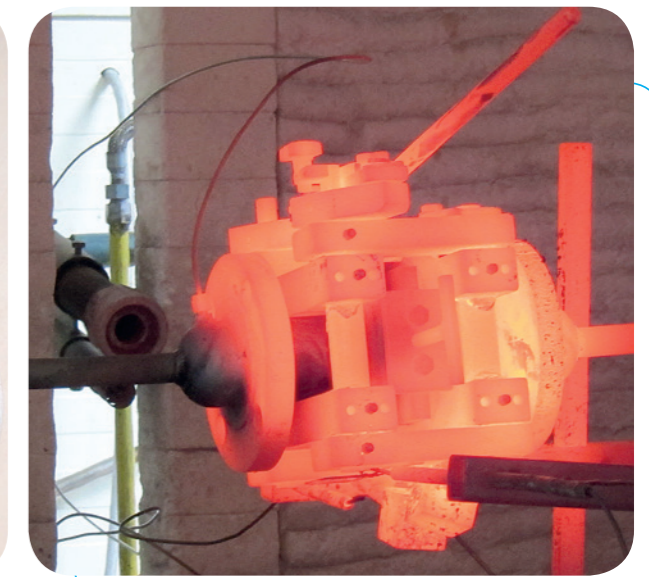
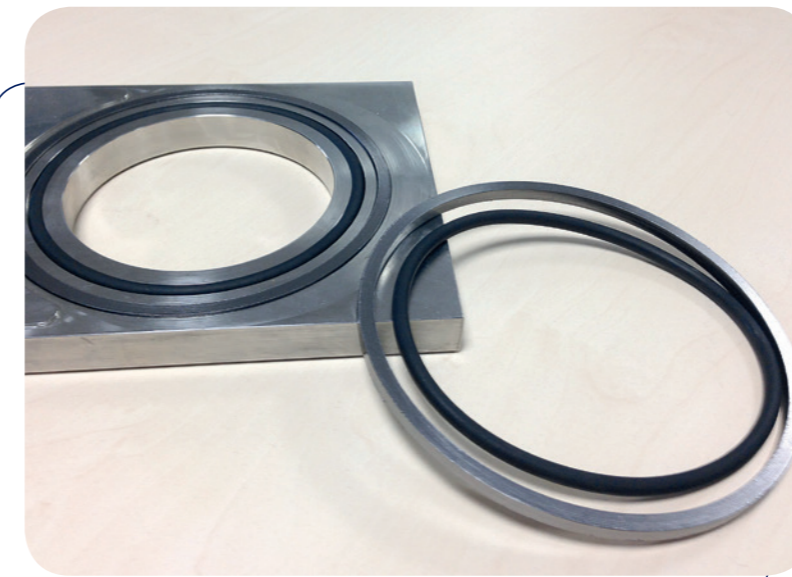


Следующие заглушки сертифицированы по API-607 издание шестое:

Уплотнения	T°	Размеры заглушек		СЕРТИФИЦИРОВАННЫЙ ПО API 607 ДИАПАЗОН																							
УПЛОТНЕНИЯ ЭЛАСТОМЕР + ГРАФИТ	До 250°C	PN	ANSI класс	25	50	65	80	100	125	150	200	250	300	350	400	450	500	600	650	700	750	850	900	1050	1100		
				1"	2"	2½"	3"	4"	5"	6"	8"	10"	12"	14"	16"	18"	20"	24"	26"	28"	30"	34"	36"	42"	44"		
		20	150	[Green cells indicating certification]																							
		40		[Green cells indicating certification]																							
		50	300	[Green cells indicating certification]																							
100	600	[Green cells indicating certification]																									

Уплотнения	T°	Размеры заглушек		СЕРТИФИЦИРОВАННЫЙ ПО API 607 ДИАПАЗОН																							
УПЛОТНЕНИЯ ГРАФИТ (Высокая температура)	Выше 250°C	PN	ANSI класс	25	50	65	80	100	125	150	200	250	300	350	400	450	500	600	650	700	750	850	900	1050	1100		
				1"	2"	2½"	3"	4"	5"	6"	8"	10"	12"	14"	16"	18"	20"	24"	26"	28"	30"	34"	36"	42"	44"		
		20	150	[Green cells indicating certification]																							
		40		[Green cells indicating certification]																							
		50	300	[Green cells indicating certification]																							
100	600	[Green cells indicating certification]																									

■ Сертифицированы ■ По запросу



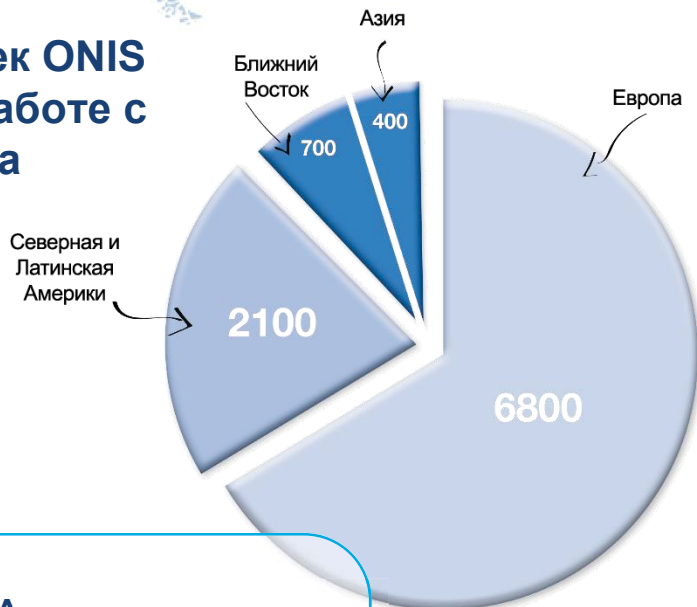
• Данные испытания проводятся на стенде подтверждения огнестойкости, соответствующем требованиям ISO 10497: 2010 и API 607 шестое издание, Сентябрь 2010. Подтверждение наивысшего уровня безопасности.

• Испытания на огнестойкость проводятся в присутствии инспекторов SGS с выдачей соответствующих сертификатов.





10,000 заглушек ONIS
находятся в работе с
1979 года



ONIS США



ONIS Франция



ONIS Ближний Восток



ONIS Юго-Восточная Азия

sales@onislineblind.com

Сайт ONIS



Загрузка
документации



На территории Российской Федерации компанию ONIS представляет АО "Энергомаш":

Россия, 173021, Великий Новгород, ул. Нехинская, 61, тел. (8162) 50-06-10, факс (8162) 50-06-11, office@aenm.ru, www.aenm.ru

МОРСКИЕ ПЛАТФОРМЫ | ТРУБОПРОВОДЫ | СБРОС НА ФАКЕЛ
ПАРОВЫЕ КРЕКИНГ-УСТАНОВКИ | РЕАКТОРЫ | ЛЮБЫЕ ТЯЖЁЛЫЕ УСЛОВИЯ

www.onislineblind.com